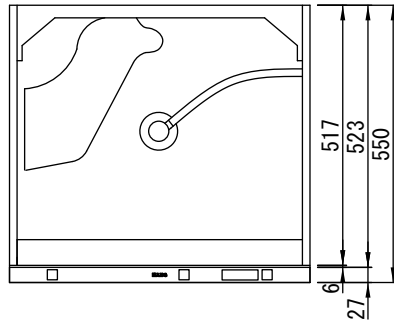
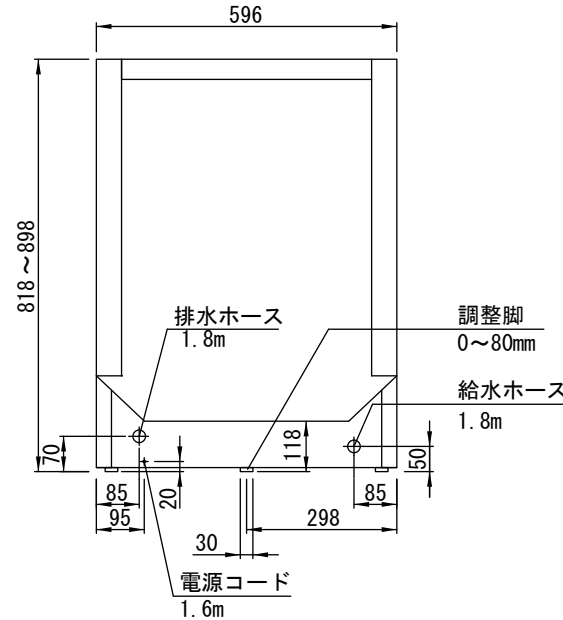


平面図



背面図

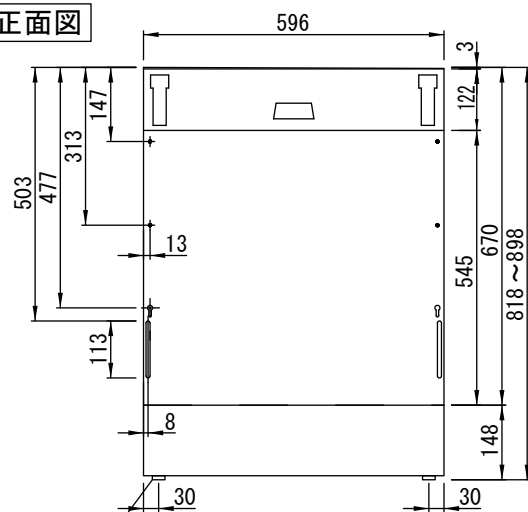


食器洗い機 型式：F99705VI1P

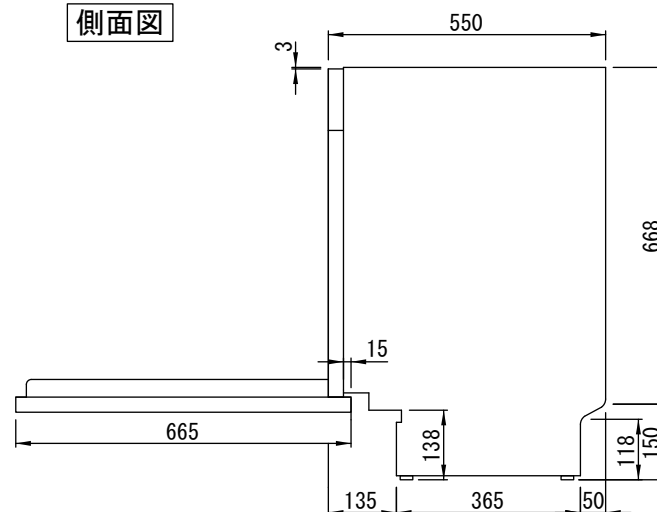
外形寸法図

型式	F99705VI1P
設置方法	ビルトイン専用
電源 (V, Hz)	単相200V, 50/60Hz
コンセント形状	1.6m 型20Aプラグ付
消費電力	1650W
洗浄容量 (IEC規格)	15人分
使用水道水圧	0.1~1.0MPa (1.0~10kg/cm ²)
標準使用水量	11L
洗浄温度	45~70°C 45/50/55/60/70
乾燥方式	内部凝縮方式 (予熱乾燥方式)
外形寸法 (W×D×H)	596×550×818~898mm
開口寸法 (ビルトイン時)	600×580以上×820~900mm
製品重量	45.57Kg
前面化粧材 ドア材寸法 (*) (Max./Min.)	ドア材取り付け要 (mm) W : 596 H : 820-825 / 665 (650) D : 25 / 16
ドア重量 (Max./Min.)	10 / 2kg

正面図



側面図



調整脚
0~80mm

*ドア材取り付けは別紙設置マニュアルをご参照下さい。
*寸法はドア材を取り付けていない状態を示します。

- 外形寸法図の寸法は、全て日本で計測した実測値です。
- 背面下部に配管などを配置することは出来ません。
- *ドア材の寸法については、別紙設置マニュアルを参照ください。