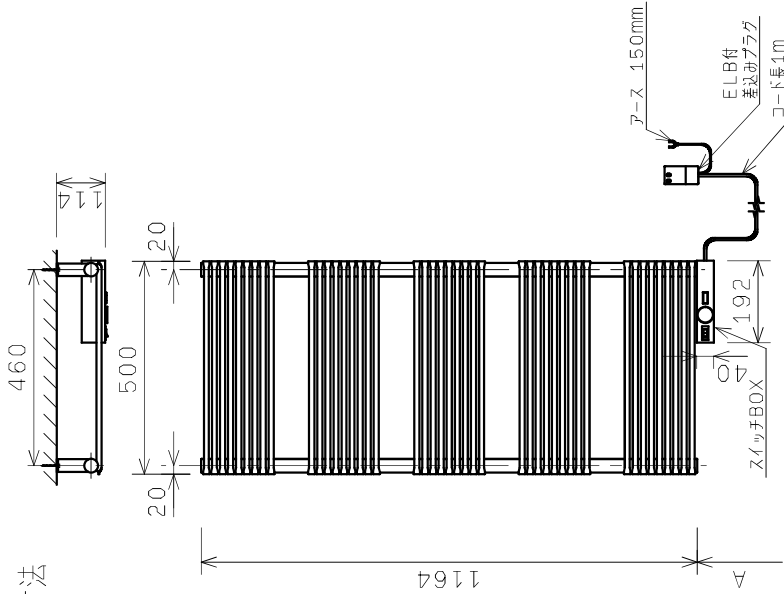


回	変更内容	日付	担当	変更内容	日付	担当
00	凍結温度	07.1.31	永山	03	ビス図、取付け方法記入	12.02.06 永山
01	スイッチBOX位置寸法	07.7.10	永山			
02	ビスB、アース線取付け	09.11.10	永山			

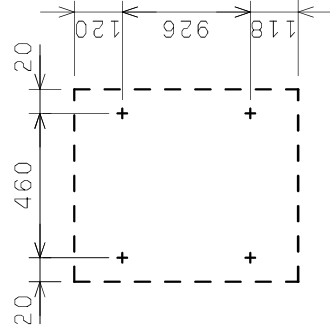
⚠ 製品は水のかかるところで使用しないでください。
 スイッチボックスに直接水がかかると漏電、感電の原因となります。

■外形寸法

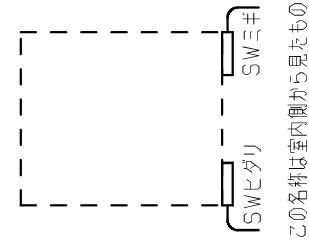


(注)本図はスイッチBOX取付位置がミサの場合です。ヒダリの場合は左右対称になります。
 ※A:床からの高さは、使い勝手とインテリアに合わせてください。(但し70mm以上)

■取付金具ビス穴位置



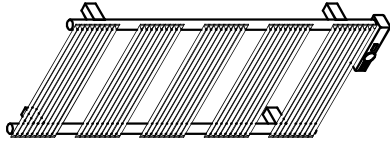
■スイッチBOX取付位置名称



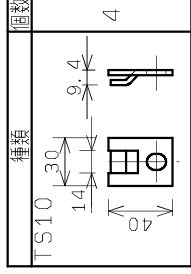
■記事

- 重量 : 14.7kg
- 定格電圧 : AC 100V (1P)
- 定格消費電力 : 650W
- 源電保護器 : 100V, AC, 12A, 15mA (差し込みプラグELB) 50/60Hz共用 (屋内用)
- アース線 : Y端子接続 長さ150mm
- 温度ヒューズ : 98℃
- 液形張式サーモスタット : 30±5℃~80±3℃
- 入切温度差 : 約3℃
- 凍結温度 : -1.3℃
- 電源コード長 : 1000mm

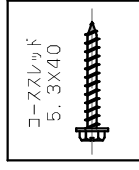
■立体形状



■付属取付金具

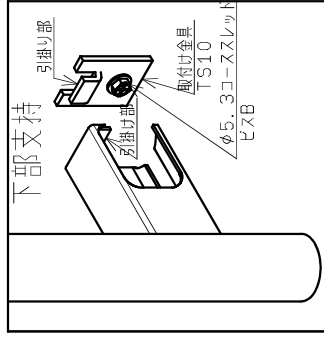
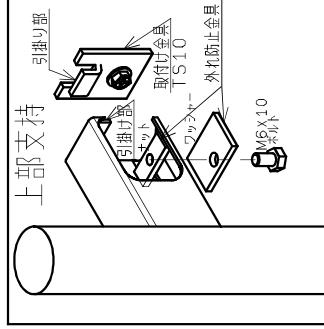


■付属ビス



■取付け方法

TS10を壁に取付ける。
 上部の引掛け部に外れ防止金具をセットしておく。
 引掛け部をTS10に引掛ける。
 外れ防止金具をTS10に当たる位置までずらしてねじ止める。



※記載内容は改良のためお知らせせなく変更する場合があります。

図番	8500003000-7	図名	TSTE060
製図者	永山	検図者	大久保
製図日	12/02/06	製図場所	三角法付
			備考
			ピーエス工業株式会社