








安全上のご注意


据付の前に、この「安全上のご注意」をよくお読みの上、確実に据え付けてください。
 ここに示した注意事項は、「警告」「注意」に区分していますが、誤った据付をしたときに死亡や重傷などの重大な結果に結びつく可能性が大きいものを特に「警告」の欄にまとめて記載しています。しかし「注意」の欄に記載した事項でも、状況によっては重大な結果に結びつく可能性があります。
 * 据付工事完了後、試験運転を行い異常がないことを確認すると共に、取扱説明書にそってお客様に、使用方法・お手入れの仕方を説明して下さい。
 * また、この据付説明書は、取扱説明書と共にお客様で保管いただくように依頼してください。


- ！ 警告** 据付工事は、この説明書に従って確実に行う。
 据付に不備があると、製品の落下や感電・火災の原因になります。 


据付は、重量に十分耐えるところに確実に行う。
 特に壁掛けの場合、強度不足や取付が不完全な場合は、製品の転倒・落下等によるケガの原因になります。 

電気事業者による設置工事を実施すること。[200Vの場合]
 アースが不完全な場合は感電の原因になります。 

電気工事は「電気工事に関する技術基準」、「内線規定」に従って施工し、必ず専用回線を使用すること。[200Vの場合]
 電源回路容量不足や施工不備があると感電、火災の原因となります。 
- ！ 注意** 定格電圧以外で使用しない。
 表示以外の電圧で使用すると感電・火災の原因になります。 

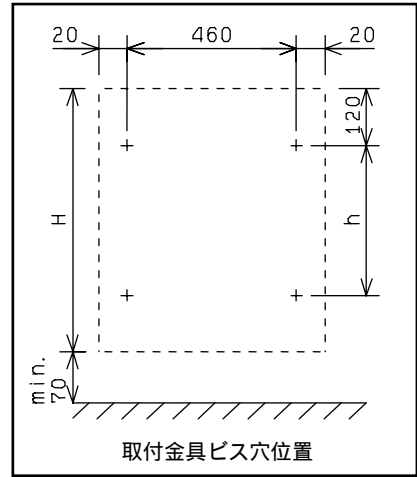
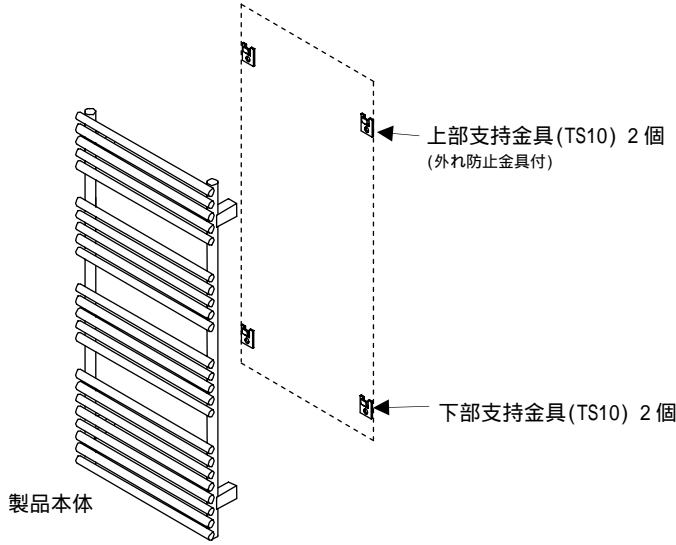
油・可燃性ガスの漏れる恐れがある場所への設置は行わない。
 万一ガスが漏れて製品の周囲に溜まると、発火の原因になります。 

アースを必ず取る。[100Vの場合]
 アースが不完全な場合、漏電感知器具（ELB）が正確に作動せず、感電の原因になります。
 コンセントは、アース接続口の付いているものを使用して下さい。 

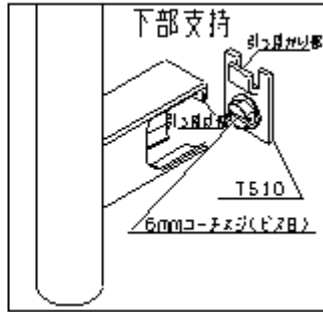
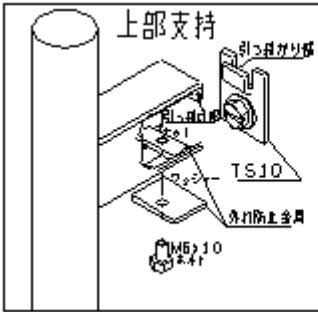
製品に水のかかるところで使用しない。
 スイッチボックスに直接水がかかると、漏電・感電の原因となります。 

仕様表		
定格電圧	AC 100V	AC 200V
温度ヒューズ	98	
液膨張式サーモスタット	30 ± 5 ~ 80 ± 3	
入切温度差	約3	
凍結温度	-13	
電源・アースコード長	1000mm	
アース線	Y端子接続	-
漏電保護器 (付属として付いている 場合)	100V, AC, 12A, 15mA (差込プラグELB) 50/60HZ共用(屋内用)	-

取付け方



型式	H(mm)	h(mm)
TSTE030	670	432
TSTE060	1164	926
TSTE090	1411	1173
TSNE030	880	640
TSNE060	1160	920
TSNE090	1520	1280



外れ防止金具を上部支持金具に確実に止めて下さい。
 外れ防止金具が付いていないと製品に衝撃が加わった場合に製品が取付金具から外れ、製品落下によるケガ等の原因になります。

1. 設置する壁に製品を固定できる下地があることを確認し、上図の位置4ヶ所に金具取付ビス用の下穴を空けて下さい。
2. 上下取付金具を壁に確実にビス固定して下さい。
3. 上図のようにして製品本体を取付金具に引掛けて下さい。その時、外れ防止金具のナットは先に本対側の上部支持内に入れておきます。また、この時ワッシャーとボルトを仮止めしておくことで作業がやりやすくなります。
4. 本体側の上下支持が確実に取付金具に引っ掛かっていることを確認します。上部支持に仮止めしたワッシャー・ボルトをゆるめて、ワッシャーを取付金具の下に入り込ませてしっかりと組込んでから、付属のネジで固定して下さい。これによって製品が衝撃によって取付金具から外れるのを防ぎます。
5. [100Vの場合]アース線端子をアース端子にしっかりとネジ固定し、コンセントにプラグを差し込んでください。
[200Vの場合]アース線端子をアース端子にしっかりとネジ固定し、確実に配線してください。
6. スイッチを入れ、前面のサーモダイヤルにて温度設定して運転を行って下さい。

結線図

