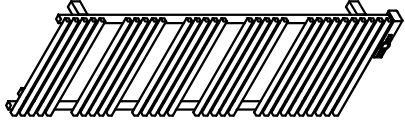


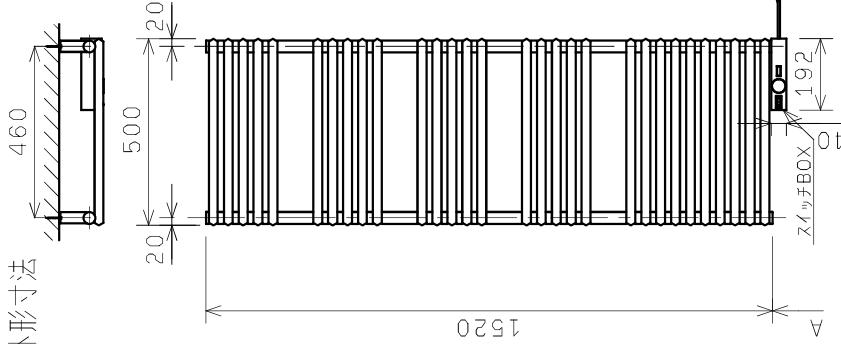
回	変更内容	日付	担当	変更内容	日付	担当
00	凍結温度	07. 1. 31	永山	03 ビス図、取付け方法記入	12. 02. 06	永山
01	スイッチBOX位置寸法	07. 7. 10	永山			
02	ビスB, アース線追加	09. 11. 10	永山			

製品は水のかかるところで使用しないでください。  
スイッチボックスに直接水がかかると漏電、感電の原因となります。

■ 立体形状



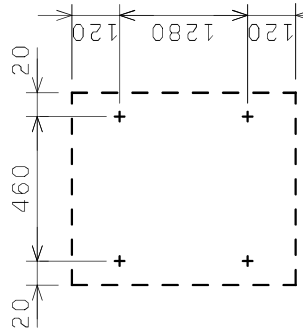
■ 外形寸法



(注) 本図はスイッチBOX取付位置が三つの場合です。ヒダリの場合は左右対称形になります。

※A: 床からの高さは、使い勝手とインテリアに合わせてご決定ください。(但し70mm以上)

■ 取付金具ビス穴位置

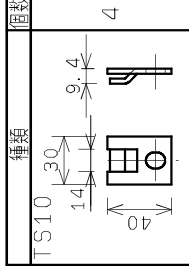


この名称は室内側から見ものです。

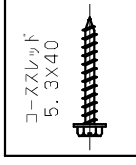
■ スイッチBOX取付位置名称

- 重量 : 23.3kg
- 定格電圧 : AC 100V (1P)
- 定格消費電力 : 650W
- 漏電保護器 : 100V, AC, 12A, 15mA (差し込みプラグELB)
- アース線 : Y端子接続 長さ150mm
- 温度ヒューズ : 98℃
- 液膨張式サーモスタット : 30±5℃~80±3℃
- 入切温度差 : 約3℃
- 凍結温度 : -13℃
- 電源コード長 : 1000mm

■ 付属取付金具

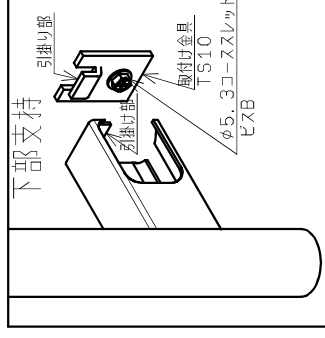
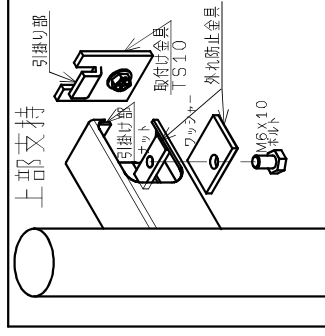


■ 付属ビス



■ 取付け方法

TS10を壁に取付ける。  
上部の引掛け部に外れ防止金具をセットしておく。  
引掛け部をTS10に引掛ける。  
外れ防止金具をTS10に当てる位置までずらしてねじ止める。



※記載内容は改良のためお知らせなく変更する場合があります。

図番	8500011000-8	図名	TSNE090
製図者	永山	検図者	大久保
承認者	大久保	尺取	大久保
製図日	12/02/06	製図場所	三島
備考		ピーエス工業株式会社	