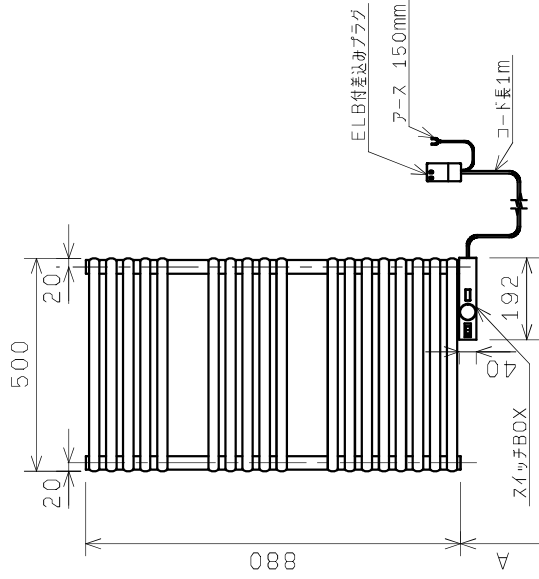
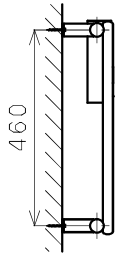


変更内容	日付	担当	変更内容	日付	担当
凍結温度	07.1.31	永山	03 ビス図、取付け方法記入	12.02.06	永山
スイッチBOX位置寸法	07.7.10	永山			
ビスB、アース線追加	09.11.10	永山			



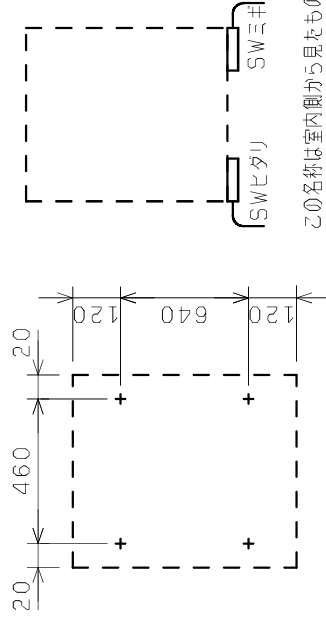
製品は水のかかるところで使用しないでください。
スイッチボックスに直接水がかかると漏電、感電の原因となります。

■外形寸法



(注) 本図はスイッチBOX取付位置がミサの場合です。ヒタリの場合は左右対称形になります。
※A: 床からの高さは、使い勝手とインテリアに合わせてご決定ください。(但し70mm以上)

■取付金具ビス穴位置



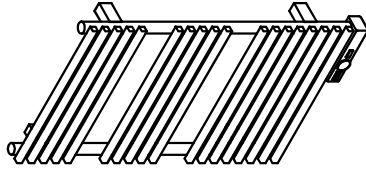
この名称は室内側から見ものです。

■スイッチBOX取付位置名称

- 重量 : 14.7kg
- 定格電圧 : AC 100V (1P)
- 定格消費電力 : 300W
- 漏電保護器 : 100V, AC, 12A, 15mA (差し込みプラグELB)
- アース線 : Y 端子接続 長さ150mm
- 温度ヒューズ : 98℃
- 液膨張式サーモスタット : 30±5℃~80±3℃
- 入切温度差 : 約3℃
- 凍結温度 : -13℃
- 電源コード長 : 1000mm

■記事

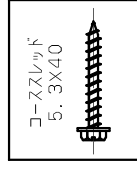
■立体形状



■付属取付金具

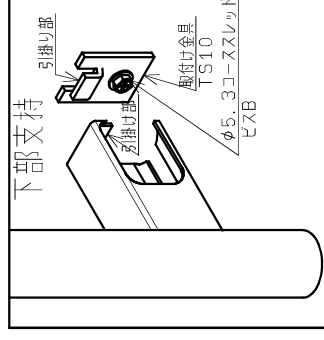
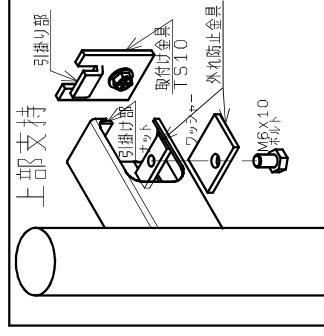
種類	個数
TS10	4

■付属ビス



■取付け方法

TS10を壁に取付ける。
上部の引掛け部に外れ防止金具をセットしておく。
引掛け部をTS10に引掛ける。
外れ防止金具をTS10に当たる位置までずらしてねじ止める。



※記載内容は改良のためお知らせなく変更する場合があります。

図番	8500007000-10	図名	TSNE030
製図者	永山	検閲者	大久保
担当	大久保	尺取	三角法
日付	12/02/06	備考	
ピーエス工業株式会社			